



ÇAĞRI®
ENDÜSTRİ A.Ş.

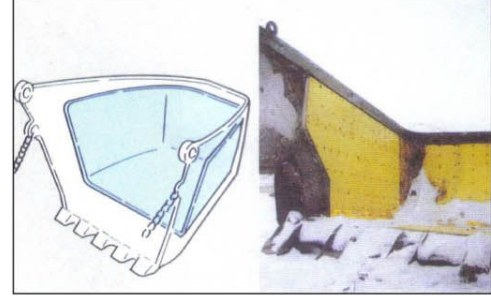
ALHAN®



- ❖ Taşıyıcılar/Conveyor
- ❖ Hazır Parça Elemanları
Modular Conveyor Components
- ❖ Mühendislik Plastikleri/Eng. Plastics
- ❖ Endüstriyel Alüminyum Profilleri
Industrial Alüminyum Profiles

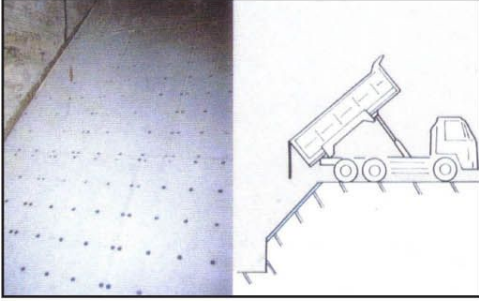


Karıştırıcı

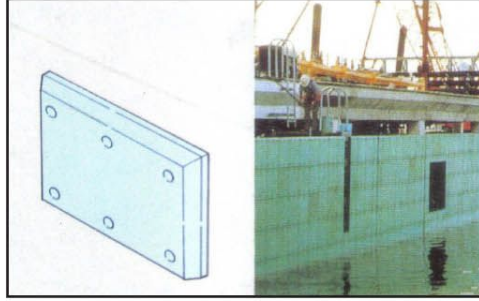


Keççe

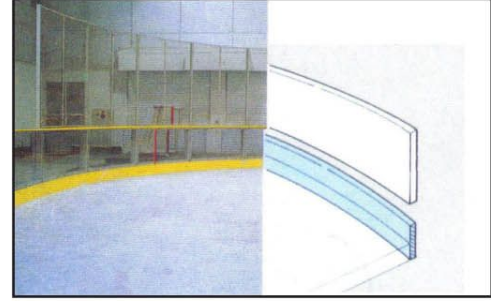
ALPOLEN® in muhtelif uygulamaları:



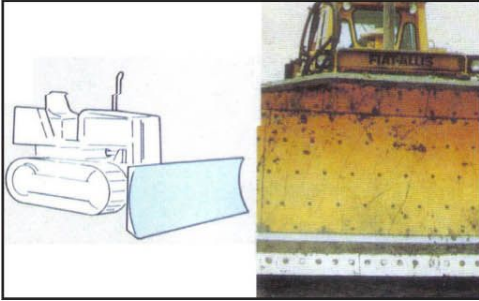
Kasalı kamyon (Damper)



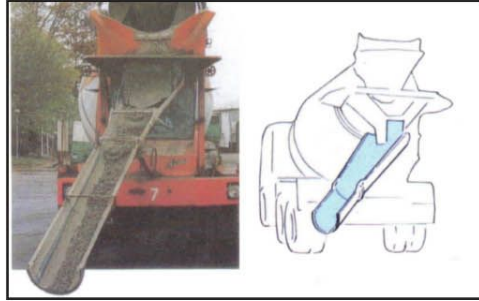
Liman



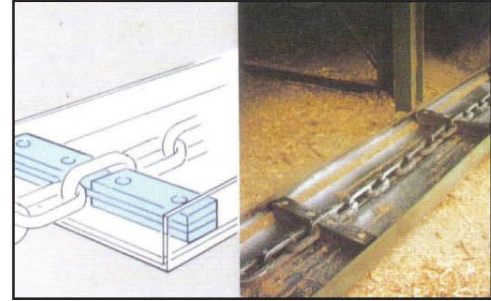
Çevre



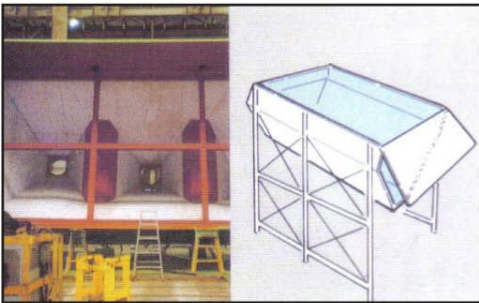
Keççe ve uygulamaları



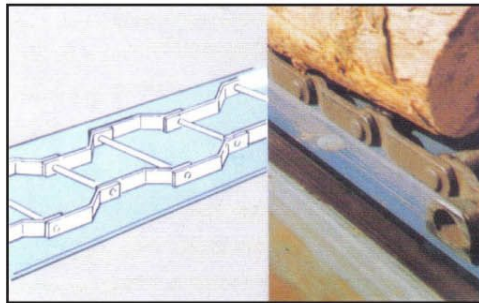
Harç Kamyonu Oluğu



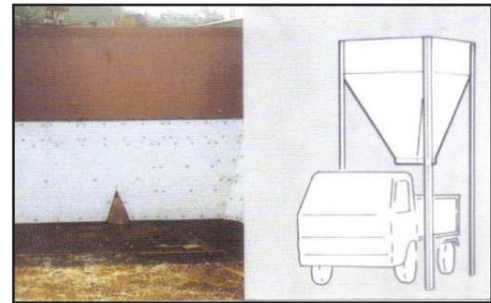
Zincirli Konveyör Yataklaması



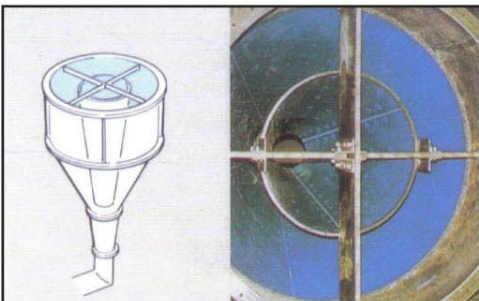
Bunker (Ambar)



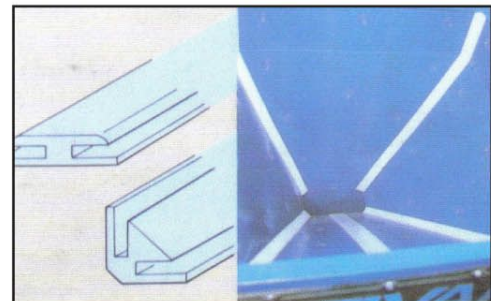
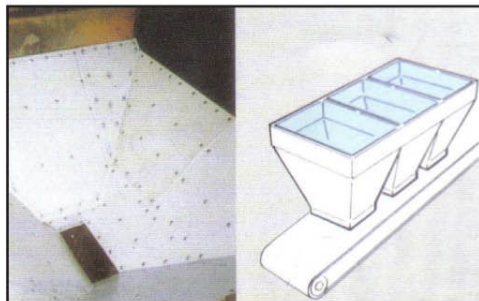
Zincirli Konveyör Yataklaması



Bunker (Ambar)



Bunker (Ambar)



Kömür, Çimento, kum, kireç taşı, tuz, kil, hububat v.b. malzemelerin bunker ve silolar'da depolanması ve nakliyesinde sık sık aşınma ve akış sorunlarını ortaya çıkar.

KEZEKLEŞME KÖPRÜLENME, TIKANMA

Malzemenin sıkışması ile malzeme köprü yapar ve akmaz.

Sonuç son derece olumsuzdur.

-Kesikli ve düzensiz akış meydana gelir. Akış tamamen durabilir.

-Tesisin durdurulması,

-Köprülenme, tıkanma veya kezekleşme uzun ve zor bir çaba sonucu giderilmesi gerekir.

KANAL AKIŞI, DÜZENSİZ AKIŞ

Bunkerlerin konik kısmında bunker duvarı ve malzeme arasındaki uygun olmayan sürtünme, buralarda malzemenin sıkışmasına ve akışın yalnızca orta düz kısımda gerçekleşmesine yol açar. Akışın daralması:

-Kullanılabilecek depolama kapasitesinin azalması,

-Düzensiz akış,

-Seviye kontrolünün bozulması,

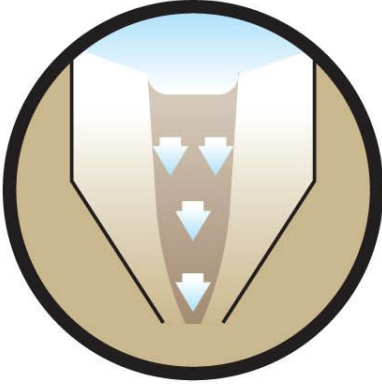
-Dökme malzemelerin Bunker içinde hareketsiz duran kısmın zamanla bozulması, gibi problemlerin meydana getirir.

Hava şokları, hava çekimleri, şişleme vb. maliyetli ve zahmetli işlemleri dahi çoğu kez yetersiz kalmaktadır.

ÇELİK BUNKER ve SİLOLARDAKİ SORUNLAR

Belirten akış ve aşınma problemlerine ilaveten Çelik Bunker ve Silolarda aşağıdaki problemler meydana gelir;

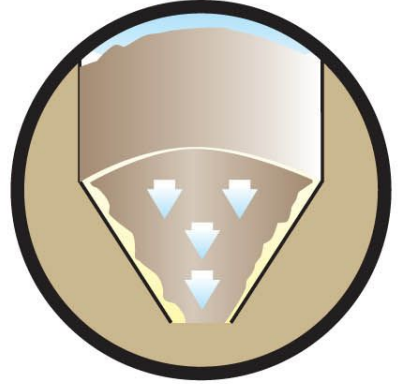
-Korozyon, Aşınma, Erezyon, Rutubet miktarı arttıkça yüzeyde karıncalanma (Pitting) meydana gelir. Bu ise sürtünmeyi arttırır. Özellikle kışın yüzeyinde su tutarak donma ve yapışmalara neden olur. Gerekli Akış açılırları büyümekte, bunker tasarımı güçleştirmektedir.



**KÖPRÜLENME,
TIKANMA,
KEZEKLEŞME**

**KANAL AKIŞI,
DÜZENSİZ AKIŞ**

ALPOLEN®1000



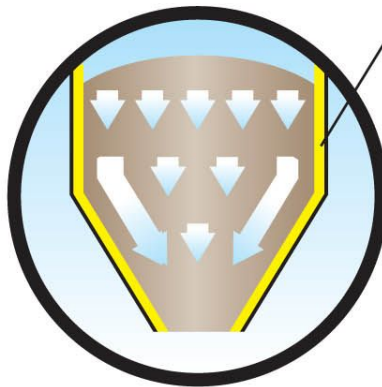
ÇÖZÜM : ALPOLEN® 1000 KAPLAMA

İDEAL AKIŞ

ALPOLEN® 1000

Bunker ve siloların ALPOLEN® 1000 ile kaplanması kesit daralmalarını ve köprü meydana gelmesini engeller.

ALPOLEN®1000'in mükemmel yapışmamam özelliği ve çok düşük sürtünme katsayısı sayesinde akış düzenli olarak gerçekleşir; uzun ömürlü ve düzenli verimli işletme şartları sürekli sağlanmış olur.



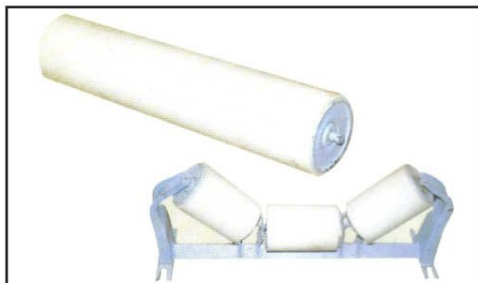
Buz dahi ALPOLEN® 1000'e yapışmaz. ALPOLEN® 1000 ayrıca çeliğe karşı 3 kat daha fazla ömür veren aşınma dayanımı ile de ekonomi ve verimlilik sağlar.

ALPOLEN® 1000'in özellikleri ve kullanım alanları için **ALPOLEN®** genel tanıtıcı belgelerini lütfen isteyiniz.

ALPOLEN® Rulo uygulamalar için fevkaledede önemli bir tasarım:



Yanlış Uygulama



Teklifimiz



Netice

BİRLEŞTİRME: ALPOLEN® 1000 plakalarının montajı çok kolaydır. **ALPOLEN® 1000**'in çok hafif (sudan hafiftir) olması birleştirme de büyük kolaylık sağlamaktadır.

Birleştirme genellikle havşa başlı vida veya civatalar ile yapılır. Birleştirme ile ilgili tüm bilgiler ve bağlantı ekipmanları vb. malzemeler **ÇAĞRI Endüstri A.Ş.**'den temin edilebilir. Genel uyulama alanlarında 10-30 mm. kalınlıklardaki levhalarının kullanılmasını tavsiye ederiz.

ALPOLEN® 1000 ÖZELLİKLERİ:

- ALPOLEN® 1000** çok önemli üstün özelliklere sahiptir. Bu özelliklerden bazıları aşağıda özetlenmiştir.
- ❖ Yüzeğe hiç bir şey yapışmaz
 - ❖ Çok hafiftir. (sudan hafiftir)
 - ❖ İklim koşullarına dayanıklı ve su emmez.
 - ❖ Gürültüyü önler
 - ❖ Mükemmel darbe dayanımı
 - ❖ Gıda ile temasa uygun
 - ❖ Kolaylıkla kesilebilir.
 - ❖ Mekanik işlenebilir.

MÜKEMMEL AŞINMA DAYANIMI:

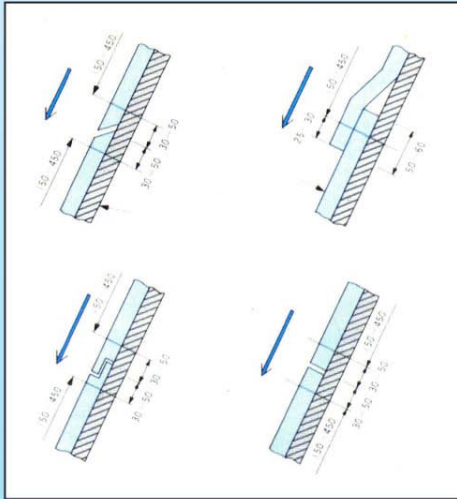
Kum aşındırma testine göre çeşitli malzemelerin aşınmaları karşılaştırmalı olarak aşağıda belirtilmiştir. En çok küçük rakamen az aşınmayı (en fazla aşınma dayanımını) gösterir.

ALPOLEN® 1000	100
ALPOLEN® 500	350
Yüksek yoğunluk PE	800
Alçak yoğunluk PE	1600
Çelik (ST 37)	320
Paslanmak Çelik (AISI)	550
Bronz	1250
Naylon (PA-6)	220
Poliasetal, Delrin	800

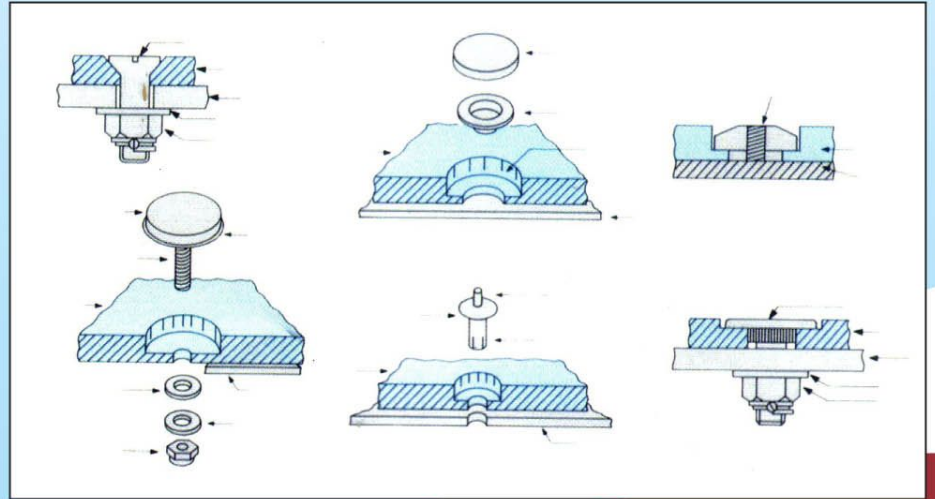
ALPOLEN® KAPLAMALARIN KULLANIM YERLERİ

Kuvvet santralleri	Kömür	Çelik ve Beton Bunkerler, Silolar, Şutlar
Kömür Sanayi	Kok Komur	Çelik ve Beton Bunkerler, Silolar, Şutlar
Linyit Madenleri	Linyit Kömürü	Demiryolu Vagonları, Şutlar, Silolar, Besleyiciler
Çimento Üretim Tesisleri	Kireçtaşı, Alçıtaşı, Kum, Alçı, Çimento	Bunkerler, Silolar, Şutlar
Seramik Sanayi	Kum	Bunkerler, Şutlar, Besleyiciler
Kum ve Çakıltaşı Sanayi	İnce Taneli Çakıl Taşı, Kum	Silo ve Şutlar
Tuz Ocakları	Tuz	Demiryolu Vagonları, Bunkerler, Silolar
Kil Sanayi	Kil, Kum	Şutlar, Silolar, Besleyiciler
Demir-Çelik Tesisleri	Demir Cevheri (İnce Taneli)	Demiryolu Vagonları, Şutlar, Silolar
Dökümhaneler	Kum	Şutlar, Silolar
Gıda Sanayi	Tohum, Hububat, Şeker, Yem	Çelik ve Beton Bunkerler, Karıştırma Bunkerleri
Gübre Sanayi	Gübre	Bunker ve Şutlar

ALPOLEN® BİRLEŞTİRME ŞEKİLLERİ



ALPOLEN® BAĞLANTI ELEMANLARI ŞEKİLLERİ



ALHAN®



ÇAĞRI®
ENDÜSTRİ A.Ş.

Davutpaşa Cad. Nu: 14/1
34010 Topkapı - İSTANBUL - TÜRKİYE
Tel.: +90 212.444 00 42 - 544 50 55
Belgegeçer(Fax): +90 212. 567 14 16 - 501 54 08
e-posta (e-mail): info@alhan-cagri.com